

Stĺpový ventilátor

Návod na obsluhu

SK



SENCOR®

SFN 5040BL

Pred použitím spotrebiča sa, prosím, oboznámte s návodom na jeho obsluhu, a to aj v prípade, že ste už oboznámení s používaním výrobkov podobného typu. Spotrebič používajte iba tak, ako je popísané v tomto návode. Návod uschovajte pre budúce použitie.

Minimálne počas záruky odporúčame uschovať originálny prepravný kartón, baliaci materiál, pokladničný doklad a záručný list. V prípade prepravy zabaľte spotrebič opäť do originálnej škatule od výrobcu.

SK-1

OBSAH

DÔLEŽITÉ BEZPEČNOSTNÉ POKYNY	3
POPIS VENTILÁTORA	5
POPIS DIAĽKOVÉHO OVLÁDANIA	6
POPIS OVLÁDACIEHO PANELA A DISPLEJA	7
ZOSTAVENIE VENTILÁTORA	8
PRED PRVÝM POUŽITÍM	8
OVLÁDANIE VENTILÁTORA	9
ÚDRŽBA A ČISTENIE	10
TECHNICKÉ ÚDAJE	10
POKYNY A INFORMÁCIE O ZAOBCHÁDZANÍ S POUŽITÝM OBALOM	12
LIKVIDÁCIA POUŽITÝCH BATÉRIÍ	12
LIKVIDÁCIA POUŽITÝCH ELEKTRICKÝCH A ELEKTRONICKÝCH ZARIADENÍ	12

DÔLEŽITÉ BEZPEČNOSTNÉ POKYNY

- Tento spotrebič môžu používať deti vo veku 8 rokov a staršie a osoby so zníženými fyzickými, zmyslovými alebo mentálnymi schopnosťami alebo nedostatkom skúseností a znalostí, ak sú pod dozorom alebo boli poučené o používaní spotrebiča bezpečným spôsobom a rozumejú prípadným nebezpečenstvám. Deti sa so spotrebičom nesmú hrať.
- Čistenie a údržbu vykonávanú používateľom nesmú vykonávať deti bez dozoru.

DÔLEŽITÉ BEZPEČNOSTNÉ POKYNY

ČÍTAJTE POZORNE A USCHOVAJTE ICH PRE BUDÚCE POUŽITIE.

- Tento spotrebič nie je určený pre osoby (vrátane detí) so zníženou fyzickou, zmyslovou alebo mentálnou schopnosťou alebo osoby s obmedzenými skúsenosťami a znalosťami, ak nie sú pod odborným dohľadom alebo ak im neboli podané inštrukcie zahrňujúce použitie tohto spotrebiča osobou zodpovednou za ich bezpečnosť.
- Deti by mali byť pod dozorom, aby sa zaistilo, že sa so spotrebičom nebudú hrať.
- Pred pripojením spotrebiča k sieťovej zásuvke sa uistite, že sa technické údaje uvedené na štítku spotrebiča zhodujú s elektrickým napätím zásuvky.
- Aby ste sa vyvarovali prehriatiu spotrebiča, nezakrývajte ho žiadnymi predmetmi.
- Spotrebič je určený na použitie v domácnostiach, kanceláriách a podobných priestoroch.
- Nepoužívajte spotrebič v miestnostiach s vysokou prašnosťou alebo vlhkosťou, ako napr. v práčovniach alebo kúpeľniach, v priestoroch, kde sa skladujú chemické látky, v priemyselnom prostredí alebo vonku!
- Spotrebič neumiestňujte do blízkosti otvoreného ohňa alebo prístrojov, ktoré sú zdrojom tepla.
- Spotrebič neumiestňujte na nestabilné povrchy, ako napr. na koberec s hustými dlhými vláknami. Spotrebič vždy umiestnite na rovný, suchý povrch.
- Aby ste zabránili prípadnému úrazu elektrickým prúdom, neponárajte žiadnu časť tohto spotrebiča do vody alebo inej tekutiny.
- Nestrkajte žiadne predmety cez prednú mriežku na výstup vzduchu alebo zadnú mriežku na vstup vzduchu. Mohlo by dôjsť k vzniku elektrického skratu, požiaru alebo poškodeniu spotrebiča.
- Spotrebič vždy vypnite a odpojte od sieťovej zásuvky, pokiaľ ho nebudete používať a pred montážou, demontážou alebo čistením.
- Neodpájajte spotrebič od sieťovej zásuvky ťahaním za sieťový kábel. Mohlo by dôjsť k poškodeniu sieťového kábla alebo sieťovej zásuvky. Kábel od zásuvky odpájajte ťahom za vidlicu sieťového kábla.
- Dbajte na to, aby napájací kábel nevisel cez okraj stola alebo aby sa nedotýkal horúceho povrchu.
- Spotrebič s poškodeným sieťovým káblom alebo vidlicou sieťového kábla je zakázané používať. Ak je sieťový kábel poškodený, výmenu zverte odbornému servisu.
- Nepoužívajte spotrebič, ak nefunguje správne, ak bol poškodený alebo ponorený do vody. Aby ste sa vyvarovali nebezpečenstvu úrazu elektrickým prúdom, neopravujte spotrebič sami ani ho nijak neupravujte. Všetky opravy a nastavenia tohto spotrebiča zverte autorizovanému servisnému stredisku. Zášahom do spotrebiča počas platnosti záruky sa vystavujete riziku straty záručných plnení.
- Nevystavujte sa dlhý čas prúdeniu chladného vzduchu. Mohlo by to mať nepriaznivý vplyv na vaše zdravie.

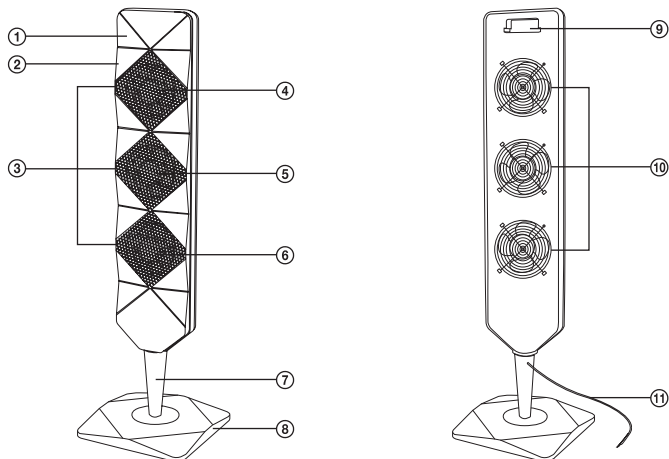
Stĺpový ventilátor

SFN 5040BL

SK

POPIS VENTILÁTORA

A

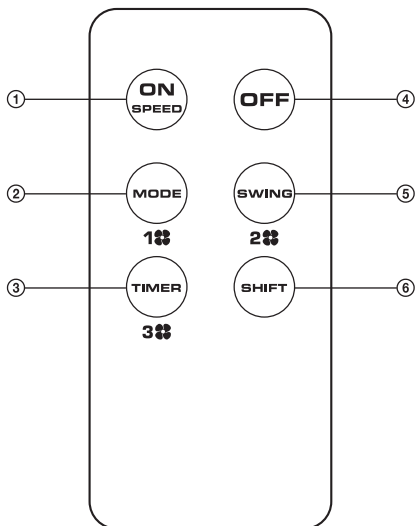


- ① Dotykový ovládací panel s LED displejom
- ② Telo ventilátora
- ③ Predná mriežka na výstup vzduchu
- ④ Ventilátor 1
- ⑤ Ventilátor 2
- ⑥ Ventilátor 3

- ⑦ Noha ventilátora
- ⑧ Základňa
- ⑨ Integrovaná rukoväť a držiak diaľkového ovládania
- ⑩ Zadná mriežka na vstup vzduchu
- ⑪ Sietový kábel

POPIS DIALKOVÉHO OVLÁDANIA

B



- | | |
|---|---|
| <p>① Tlačidlo ON/SPEED
Zapnutie spotrebiča a nastavenie rýchlosti</p> <p>② Tlačidlo MODE/1☸
Nastavenie prevádzkového režimu /
zapnutie alebo vypnutie ventilátora 1</p> <p>③ Tlačidlo TIMER/3☸
Nastavenie časovača vypnutia / zapnutia
alebo vypnutia ventilátora 3</p> <p>④ Tlačidlo OFF
Vypnutie spotrebiča</p> | <p>⑤ Tlačidlo SWING/2☸
Nastavenie automatickej oscilácie
alebo natočenie tela ventilátora do
požadovaného smeru / zapnutie alebo
vypnutie ventilátora 2</p> <p>⑥ Tlačidlo SHIFT
Prepnutie do režimu ovládania
jednotlivých ventilátorov</p> |
|---|---|

Stĺpový ventilátor

SFN 5040BL

SK

POPIS OVLÁDACIEHO PANELA A DISPLEJA

C

1 ON/SPEED 2 OFF 3 MODE 4 SWING 5 TIMER 6 SHIFT

13 12 11 10 9 8 7

HI MED LOW

NATURAL SLEEP

4H 2H 1H 0.5

1 **Dotykový senzor ON/SPEED**
Zapnutie spotrebiča a nastavenie rýchlosti

2 **Dotykový senzor OFF**
Vypnutie spotrebiča

3 **Dotykový senzor MODE/1**
Nastavenie prevádzkového režimu / zapnutie alebo vypnutie ventilátora 1

4 **Dotykový senzor SWING/2**
Nastavenie automatickej oscilácie alebo natočenia tela ventilátora do požadovaného smeru / zapnutie alebo vypnutie ventilátora 2

5 **Dotykový senzor TIMER/3**
Nastavenie časovača vypnutia / zapnutie alebo vypnutie ventilátora 3

6 **Dotykový senzor SHIFT**
Prepnutie do režimu ovládanie jednotlivých ventilátorov

7 Zobrazenie nastaveného času vypnutia

8 Indikácia zapnutia ventilátora 1, 2, 3

9 Symbol automatickej oscilácie

10 Prijímač signálu

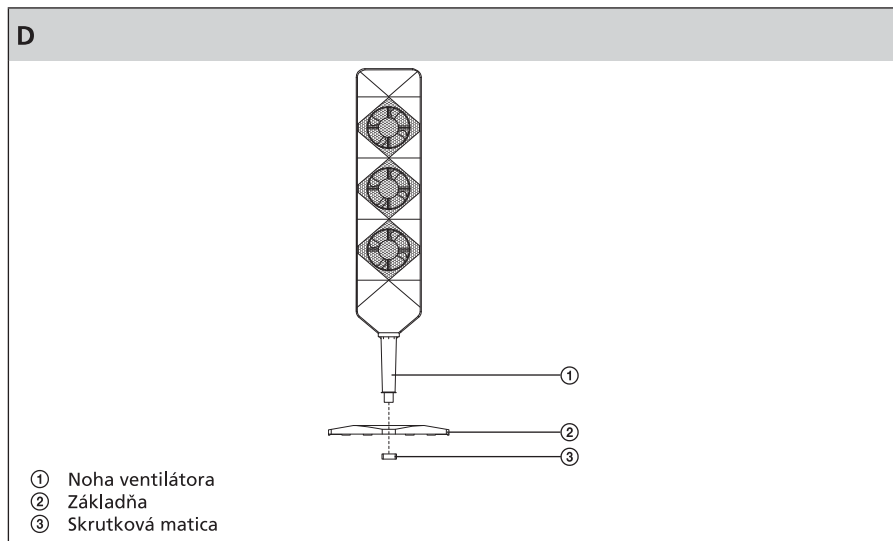
11 Zobrazenie prevádzkového režimu

12 Symbol zapnutia spotrebiča

13 Zobrazenie rýchlosti ventilátora

ZOSTAVENIE VENTILÁTORA

Nohu ventilátora prestrčte otvorom v štvorcovej základni. Na nohu ventilátora nasadte maticu a zaskrutkujte ju v smere chodu hodinových ručičiek. Matica musí byť riadne dotiahnutá, aby sa zamedziло pádu ventilátora pri jeho prevádzke.



PRED PRVÝM POUŽITÍM


- Spotrebič a jeho príslušenstvo vyberte z obalového materiálu.
- Ventilátor zostavte podľa inštrukcií uvedených v kapitole Zostavenie ventilátora.
- Z diaľkového ovládania vysuňte priehradku na uloženie batérie. Do priehradky vložte jednu 3 V batériu typu CR2032 podľa polarity vyznačenej na zadnej strane diaľkového ovládania. Priehradku zasuňte späť do diaľkového ovládania.
Pozn.: Neinštalujte batériu do diaľkového ovládania, pokiaľ ho nebudete dlhší čas používať.



- Ventilátor pripojte k zásuvke el. napätia. Pripojenie k funkčnej sietovej zásuvke je potvrdené zvukovou signalizáciou.

OVLÁDANIE VENTILÁTORA


1. Zapnutie a nastavenie rýchlosti ventilátora

- 1.1 Na zapnutie spotrebiča sa dotknite senzora ON/SPEED (zapnuté/rýchlosť). Na displeji sa rozsvieti symbol  a bude svietiť, dokiaľ bude ventilátor v prevádzke.
- 1.2 Pri prvom spustení bude ventilátor v chode na nízku rýchlosť (LOW) a bude nastavený režim NORMAL (štandardný). V prevádzke budú všetky tri ventilátory. Automatická oscilácia bude vypnutá a časovač vypnutia nebude nastavený.
- 1.3 Pri ďalšom spustení sa obnoví posledné nastavenie. To neplatí pre časovač vypnutia a režim SLEEP (spánok).
- 1.4 Ak je ventilátor v prevádzke, senzorom ON/SPEED regulujete rýchlosť ventilátora v troch úrovniach LOW→MID→HI (nízka→stredná→vysoká). Zodpovedajúci údaj sa bude zobrazovať na displeji.

2. Výber prevádzkového režimu

- 2.1 Senzor MODE slúži na výber prevádzkového režimu z ponuky NORMAL→NATURAL→SLEEP (štandardný→prirodzený→spánok).
- 2.2 Ak zvolíte režim NORMAL (štandardný), na displeji sa nezobrazí údaj NATURAL ani SLEEP. Rýchlosť ventilátora je konštantná. Pozn.: V režime NORMAL je možné nastavenie rýchlosti ventilátora kedykoľvek zmeniť, pozri kapitola Zapnutie a nastavenie rýchlosti ventilátora.
- 2.3 Ak je nastavený režim NATURAL (prirodzený), na displeji sa zobrazí údaj NATURAL. Rýchlosť ventilátora je riadená automaticky. Vysoká, stredná a nízka rýchlosť sa bude striedať v krátkych časových intervaloch.
- 2.4 Ak je nastavený režim SLEEP (spánok), na displeji sa zobrazí údaj SLEEP. Rýchlosť ventilátora je riadená automaticky. V krátkych časových intervaloch sa strieda vysoká, stredná a nízka rýchlosť. Po 30 minútach prevádzky sa rýchlosť zníži a strieda sa stredná, nízka rýchlosť a zastavenie. Po ďalších 30 minútach bude rýchlosť ventilátora opäť znížená a strieda sa nízka, nižšia rýchlosť a zastavenie.

3. Nastavenie automatickej oscilácie

- 3.1 Na aktiváciu automatickej oscilácie sa dotknite senzora SWING. Ak je funkcia automatickej oscilácie aktívna, na displeji bude svietiť symbol  a telo ventilátora bude oscilovať v uhle 90°. Ak sa znovu dotknete senzora SWING, osciláciu ventilátora vypnete.
- 3.2 Senzor SWING slúži tiež na nastavenie ventilátora do požadovaného smeru bez toho, aby ste museli s ventilátorom ručne manipulovať. Senzorom SWING aktivujete funkciu automatickej oscilácie. Počkajte, až sa ventilátor natočí do požadovaného smeru a potom funkciu oscilácie vypnite. Smer prúdenia vzduchu nenastavujte násilným otáčaním tela ventilátora vzhľadom na jeho základňu. Ak vám smer prúdenia vzduchu nevyhovuje, uchopte ventilátor za rukoväť a podľa potreby celý spotrebič natočte aj so základňou. Dbajte na to, aby sa nezamotal sieťový kábel.

4. Nastavenie časovača vypnutia

Senzor TIMER je určený na nastavenie časovača automatického vypnutia v rozmedzí 0,5 h až 7,5 h. Každým dotykem senzora TIMER predĺžite čas vypnutia o 0,5 h. Nastavený čas sa zobrazí na displeji. Každých 30 minút sa na displeji aktualizuje čas zostávajúci do automatického vypnutia. Po dosiahnutí nastaveného času sa ventilátor vypne.

5. Ovládanie jednotlivých ventilátorov

- 5.1 Dotykovým senzorom SHIFT prepnete ovládací panel do režimu zapnutia alebo vypnutia jednotlivých ventilátorov. Ak sa dotknete senzoru SHIFT, na displeji sa rozblíkajú údaje FAN1, FAN2 a FAN3 (ventilátor 1, ventilátor 2 a ventilátor 3) alebo iba niektorý z nich podľa toho, ktorý ventilátor je práve v činnosti.
- 5.2 Dotykovým senzorom MODE/1☛ (režim/ventilátor 1) zapínate a vypínate ventilátor 1. Na displeji sa rozsvieti alebo zhasne zodpovedajúci údaj. Senzory SWING/2☛ (oscilácia/ventilátor 2) a TIMER/3☛ (časovač/ventilátor 3) slúžia na ovládanie ventilátora 2 a 3.
- 5.3 Ak sa dotknete senzoru SHIFT a do 5 sekúnd nevykonáte žiadnu voľbu, ovládací displej sa automaticky vráti do pôvodného režimu.
- 5.4 Ak všetky tri ventilátory vypnete, dôjde k úplnému vypnutiu spotrebiča.

6. Vypnutie

Dotykový senzor OFF slúži na vypnutie spotrebiča. Po vypnutí sa bude spotrebič nachádzať v pohotovostnom režime a je možné ho kedykoľvek zapnúť dotykovým senzorom ON/SPEED.

7. Použitie diaľkového ovládania

Funkcie tlačidiel diaľkového ovládania sú zhodné s funkciami dotykových senzorov ovládacieho panela. Ak chcete použiť diaľkové ovládanie, nasmerujte ho približne do úrovne ovládacieho panela. Maximálny dosah signálu diaľkového ovládania je 6 m. Pozn.: Ak sú medzi diaľkovým ovládaním a ovládacím panelom umiestnené prekážky, nemusí dôjsť k prenosu signálu.

ÚDRŽBA A ČISTENIE

- Pred čistením ventilátor vypnite a sieťový kábel odpojte od zásuvky el. napätia.
- Povrch ventilátora utrite čistou, suchou utierkou. Na čistenie nepoužívajte čistiace prostriedky spôsobujúce oter ako benzín a iné riedidlá.
- Ak nebudete ventilátor dlhší čas používať, uschovajte ho na čistom, suchom mieste alebo ho rozmontujte a uložte späť do škatule.

TECHNICKÉ ÚDAJE

Menovité napätie.....	220–240 V
Menovitý kmitočet.....	50 Hz
Menovitý príkon.....	.90 W
Trieda ochrany (pred úrazom elektrickým prúdom)	II
Hlučnosť50 dB(A)
Maximálny prietok ventilátora	28,12 m ³ /min
Prevádzková hodnota0,36 (m ³ /min)/W
Maximálna rýchlosť prúdenia vzduchu.....	4,99 m/s
Norma na meranie prevádzkovej hodnoty.....	IEC 60879:1986 (corr.1992) EN 60704-2-7:1988 EN 62301:2005
Kontakt na poskytnutie ďalších informácií.....	FAST ČR, a. s., Černokostecká 1621, 251 01 Říčany, Czech Republic

Deklarovaná hodnota emisie hluku tohto spotrebiča je 50 dB(A), čo predstavuje hladinu A akustického výkonu vzhľadom na referenčný akustický výkon 1 pW.

Vysvetlenie technických pojmov

Stupeň ochrany pred úrazom elektrickým prúdom:

Trieda II – Ochrana pred úrazom elektrickým prúdom je zaistená dvojitou alebo zosilnenou izoláciou.

Zmeny textu a technických špecifikácií vyhradené.

POKYNY A INFORMÁCIE O ZAOBCHÁDZANÍ S POUŽITÝM OBALOM

Použitý obalový materiál odložte na miesto určené obcou na ukladanie odpadu.

LIKVIDÁCIA POUŽITÝCH BATÉRIÍ

Batérie obsahujú látky škodlivé pre životné prostredie, a preto nepatria do bežného domáceho odpadu. Batérie odovzdajte na príslušnom zbernom mieste, ktoré zaisťujú ich ekologickú likvidáciu. Kontakt na najbližšie zberné miesto si vyžiadajte na obecnom úrade alebo u svojho predajcu.

LIKVIDÁCIA POUŽITÝCH ELEKTRICKÝCH A ELEKTRONICKÝCH ZARIADENÍ

Tento symbol na produktoch alebo v sprievodných dokumentoch znamená, že použité elektrické a elektronické výrobky nesmú byť pridané do bežného komunálneho odpadu. Pre správnu likvidáciu, obnovu a recykláciu odovzdajte tieto výrobky na určené zberné miesta. Alternatívne v niektorých krajinách Európskej únie alebo v iných európskych krajinách môžete vrátiť svoje výrobky miestnemu predajcovi pri kúpe ekvivalentného nového produktu. Správnou likvidáciou tohto produktu pomôžete zachovať cenné prírodné zdroje a napomáhate prevencii potenciálnych negatívnych dopadov na životné prostredie a ľudské zdravie, čo by mohli byť dôsledky nesprávnej likvidácie odpadov. Ďalšie podrobnosti si vyžiadajte od miestneho úradu alebo najbližšieho zberného miesta. Pri nesprávnej likvidácii tohto druhu odpadu môžu byť v súlade s národnými predpismi udelené pokuty.

Pre podnikové subjekty v krajinách Európskej únie

Ak chcete likvidovať elektrické a elektronické zariadenia, vyžiadajte si potrebné informácie od svojho predajcu alebo dodávateľa.

Likvidácia v ostatných krajinách mimo Európskej únie

Tento symbol je platný v Európskej únii. Ak chcete tento výrobok zlikvidovať, vyžiadajte si potrebné informácie o správnom spôsobe likvidácie od miestnych úradov alebo od svojho predajcu.



Tento výrobok spĺňa všetky základné požiadavky smerníc EÚ, ktoré sa naň vzťahujú.